

# INSTRUKCIJA

MEMBRANINIS INHALIATORIUS  
ORO-MESH-Z

EUROMEDIKA

## **TURINYS**

Paskirtis 2 psl.

Įspėjimas 2 psl.

Svarbus įspėjimas 2 psl.

Inhaliatoriaus montavimo metodas 5 psl.

Prijungimas prie maitinimo šaltinio 6 psl.

Vaistų užpildymas 8 psl.

Inhaliatoriaus prižiūrėjimo metodas 10 psl.

Inhaliatoriaus valymo metodas po panaudojimo 12 psl.

Vaistų talpyklos pakeitimo metodas 15 psl.

Inhaliatoriaus pernešimo metodas 16 psl.

Trikdžių paieška ir pašalinimas 17 psl.

Specifikacija 19 psl.

Techniniai duomenys 20 psl.

Priedai / papildomos dalys 20 psl.

EUROMEDIKA

## **ORO-MESH-Z MEMBRANINIS INHALIATORIUS**

### **PASKIRTIS**

Prietaisas skirtas naudoti namuose bei sveikatos priežiūros padaliniuose.

#### **Vartotojai:**

Suaugusieji ir vaikai sergantys astma, lėtine obstrukcine plaučių liga (LOPL), pvz., Emfizema arba lėtiniu bronchitu arba kitomis kvėpavimo takų ligomis, kurioms būdingi oro srauto sutrikimai.

#### **Aplinka**

Produktas skirtas naudoti medicinos įstaigoje, pvz. ligoninėje, poliklinikoje ar gydytojo kabinete, kambaryje bei pastatų išorėje vietoje su stogu.

#### **ĮSPĖJIMAS**

- Inhaliatorius tai medicinos prietaiso rūšis. Renkantis vaistų tipą, dozę ir vartojimo būdą vadovaukitės gydytojo nurodymais.
- Prietaiso purškimo metodas priklauso nuo vaistų savybių. Purškimo laipsnis skirtingiems vaistams gali skirtis.

#### **SVARBUS ĮSPĖJIMAS**

Panašiai kaip ir kituose medicininiuose prietaisuose gali būti neįmanoma naudoti gaminį dėl energijos trūkumo, akumuliatoriaus išsekimo ar mechaninio gedimo. Rekomenduojama turėti atsargines baterijas ir atsarginį maitinimo šaltinį.

#### **Saugos įspėjimai**

Siekiant užtikrinti saugų ir teisingą gaminio naudojimą, atidžiai perskaitykite šią naudojimosi instrukciją prieš jį naudojant.

#### **Įspėjimas!**

- Renkantis vaistų tipą, dozę ir vartojimo būdą vadovaukitės gydytojo nurodymais.
- Nedėkite jokių vaistų į vaistų talpyklą, kurie nebuvo paskirti gydytojo.
- Jeigu inhaliatorių naudosite pirmą kartą, arba po ilgos pertraukos, prieš naudojant išvalykite inhaliatoriaus dalis (žiūrėti 12 puslapį).
- Po kiekvieno inhaliatoriaus naudojimo vaistų talpykla ir kandiklis turi būti išvalyti distiliuotu vandeniu. Išvalytos dalys turi būti nedelsiant nusausinti ir laikomi švarioje vietoje.
- Prieš pirmą naudojimą inhaliacinę kaukę reikia išvalyti su distiliuotu vandeniu ir išdžiovinti.
- Kandiklio ir kaukių dalys gali būti vartojami pakartotinai po jų dezinfekavimo (informacija apie dezinfekavimo metodą pateikta 14 puslapyje).
- Draudžiama prijungti arba atjungti kintamosios srovės adapterio prie maitinimo lizdo su drėgnomis rankomis.

- Jeigu prietaisas automatiškai neišsijungia, kai vaistas yra išseikvotas ir skleidžia aukšto dažnio garsą, paspauskite „START/STOP“ mygtuką, kad maitinimas nedelsiant išsijungtų ir išvengtumėte tinklo pažeidimų. Informacija apie trikdžių nustatymą ir šalinimas rasite 17 puslapyje.
- Po kiekvieno naudojimo gerai išplaukite inhaliatoriaus dalis. Užterštos inhaliatoriaus dalys gali užkirsti kelią jo veikimui.
- Nenaudokite inhaliatorių su vandeniu. Užpildę vaistų talpyklą vandeniu inhaliatoriaus negalima įjungti. Vaistų talpyklos valymui galima naudoti distiliuota vandenį pagal „valymo procedūrą“.
- Nelieskite vaistų talpyklos tinklelio su vatos pagaliukais ar su kitomis pašalinėmis priemonėmis. Priešingu atveju inhaliatorius gali būti sugadintas.
- Inhaliatoriaus negalima mėtyti. Venkite stiprių dūžių inhaliatoriumi. Užterštos purkštuvo dalys gali turėti neigiamą poveikį jo veikimui.
- Negalima naudoti jokio kito kintamosios srovės adapterio išskyrus adapterį skirtą šiam produktui.
- Negalima maišyti skirtingų rūšių baterijas.
- Negalima inhaliatoriumi laikyti kartu su viduje esančiu skystu vaistu ar vandeniu.
- Negalima mirkyti pagrindinės inhaliatoriaus dalies bei maitinimo adapterį į vandenį.
- Laikykite prietaisą vaikams nepasiekiamoje vietoje. Vaikai turėtų naudoti prietaisą tik suaugusiųjų priežiūros metu.

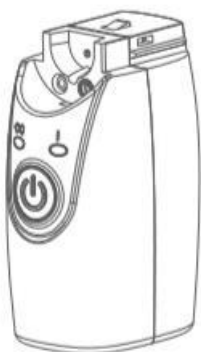
### Produkto savybės

1. Nešiojamas prietaisas kišeninio dydžio.
2. Labai tylus darbas
3. Mažas energijos išnaudojimas
4. Inhaliatorius veikia net ji pakreipus dėl pritaikyto vaistų talpyklos pakreipto dugno.
5. Didelė respiracinė frakcija bei mažas dalelių dydis.
6. Vaistų trukumo signalas.

### Prietaiso elementai

Dėžutėje yra sekantys elementai. Jei pastebėsite, kad jums trūksta elementų nedelsiant susisiekti su produkto pardavėju.

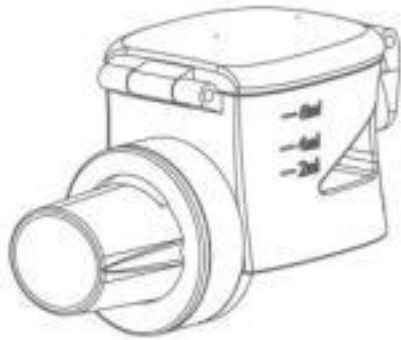
1. Pagrindinis prietaisas



2. Pagrindinio prietaiso silikoninis dangtelis



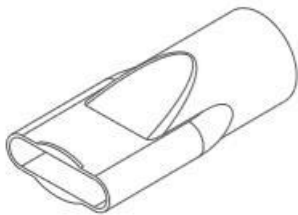
3. Vaistų talpykla



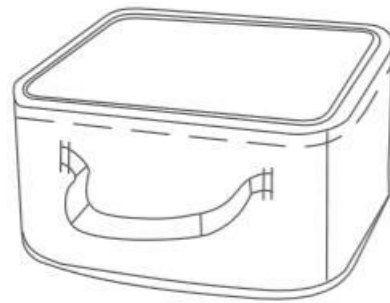
4. Šarminės baterijos AA 1,5V x 2 (pasirinkimui)



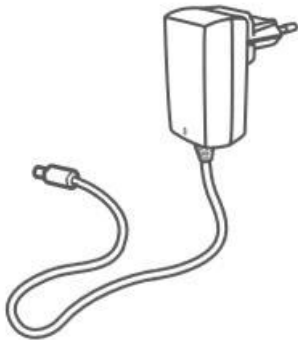
5. Kandiklis



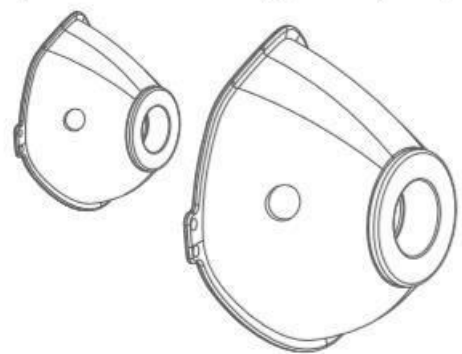
6. Krepšelis pernešimui



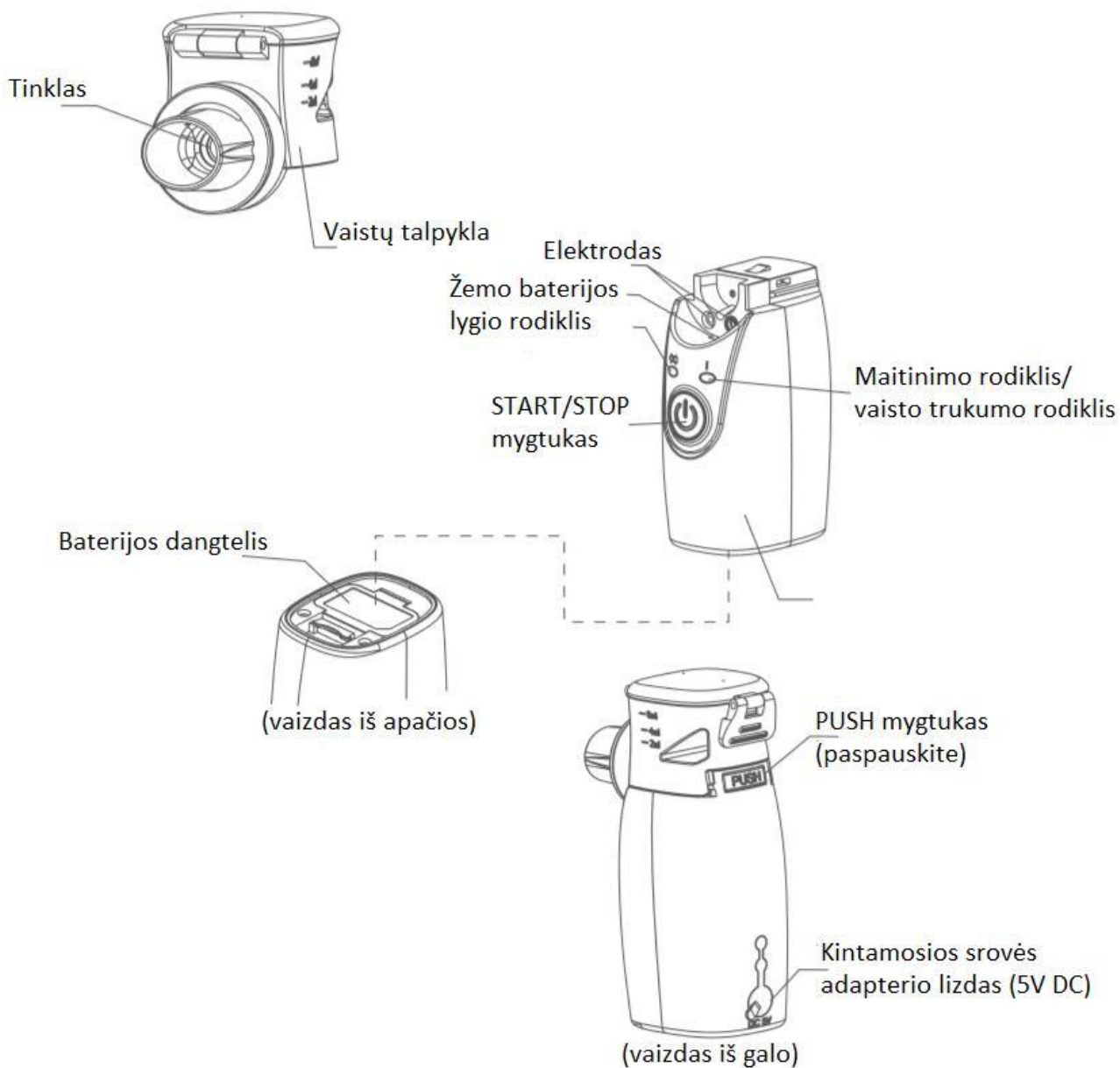
7. Kintamosios srovės adapteris (pasirinktinai)  
(adapteris yra neprivalomas elementas)



8. Inhaliacinė kaukė (maža, daugartinio  
naudojimo), (didelė, daugartinio naudojimo)



## Elementų pavadinimai ir funkcijos



## INHALIATORIAUS MONTAVIMO METODAS

1. Pritvirtinkite vaistų talpyklą prie pagrindinio prietaiso:



- Įsitinkite, kad vaistų talpykla yra tinkamai pritvirtinta, kitaip inhaliatorius gali veikti netinkamai.
- Išlaikykite švarius pagrindinio prietaiso elektrodus bei vaistų talpyklą, priešingu atveju inhaliatorius gali veikti netinkamai.

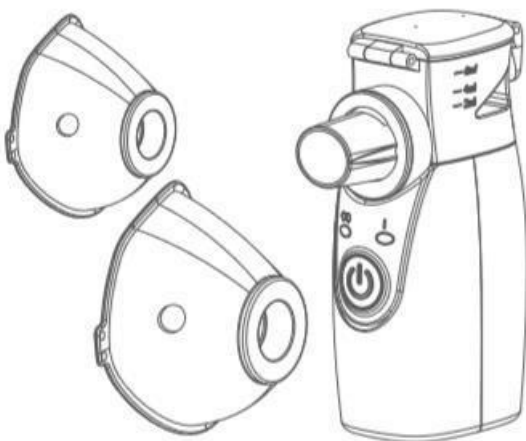
Montavimo metu turėsite išgirsti aiškų spragtelėjimą.

## 2. Pritvirtinkite kandiklį:



Tinkamai įstatykite kandiklį į pagrindinį įrenginį.

## 3. Pritvirtinkite inhaliacinę kaukę:



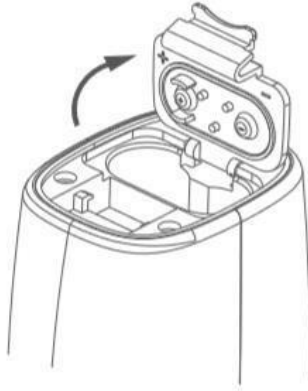
- Vaikiška inhaliacinė kaukė yra S dydžio.
- Suaugusiųjų inhaliacinė kaukė yra L dydžio.
- Pritvirtinkite kaukę.

## PRIJUNGIMAS PRIE MAITINIMO ŠALTINIO

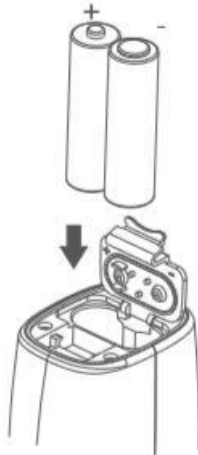
Šis produktas gali būti maitinamas baterijų arba kintamosios srovės adapteriu (pasirinktinai).

- **Baterijų montavimo metodas**  
Atidarykite baterijų angos dangtelį ir įdėkite dvi AA dydžio šarmines baterijas.

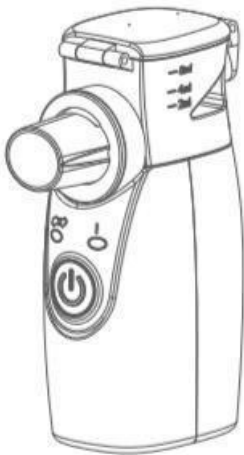
1. Atidarykite baterijų angos dangtelį.



2. Įdėkite baterijas, atkreipdami dėmesį į tinkamą poliškumą.



3. Uždarykite baterijų angos dangtelį.



### Baterijų tarnavimo laikas ir keitimas

- Iki 3 valandų nuolatinio darbo. (Rekomenduojama naudoti 2 šarmines AA baterijas (LR6)). 6 dienas tuo atveju, kai prietaisu naudojamas 3 kartus į dieną po 10 minučių.
- Jeigu oranžinė lemputė parodanti žemą baterijos lygį pradės mirksėti 2 kartus per sekundę greičiu, tai reiškia, kad baterija yra beveik išseikvota, bet inhaliatoriumi galima dar naudoti beveik 30 minučių.



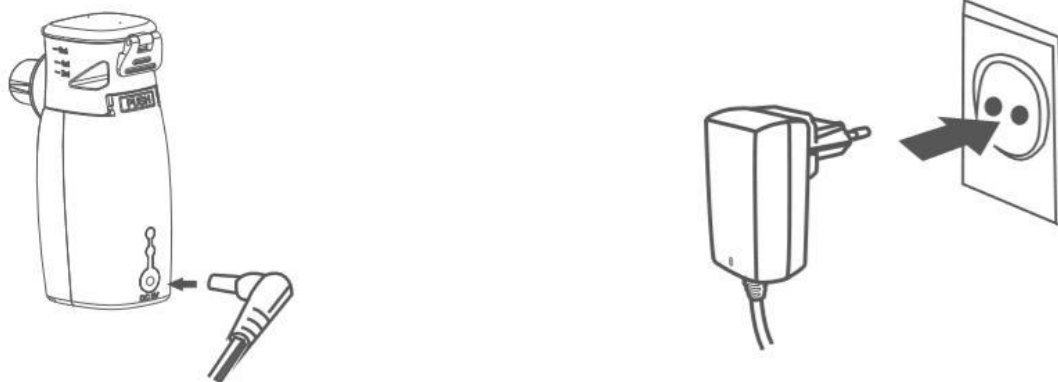
- Jeigu oranžinė lemputė parodanti žemą baterijos lygį pradės šviesti nuolatos, tai reiškia, kad inhaliatorius sustos dirbti dėl labai mažo baterijos lygio. Baterijas reikia nedelsiant pakeisti į naujas šarmines baterijas.

### Dėmesio

- Negalima maišyti skirtingų rūšių baterijas.
- Baterijų naudojimo laikas gali skirtis priklausomai nuo naudojamų baterijų tipo.

- **Kintamosios srovės adapterio naudojimo metodas**

1. Įkiškite kintamosios srovės adapterio DC kištuką į pagrindinio prietaiso lizdą.
2. Prijunkite kintamosios srovės adapterį į maitinimo lizdą.



### VAISTŲ UŽPILDYMAS

#### Vaiso užpildymas į inhaliatorių

Nuimkite pagrindinio prietaiso dangtelį prieš tai ištraukius kintamosios srovės adapterį, kandiklį ir inhaliacinę kaukę.

#### 1. Atjunkite vaistų talpyklą nuo pagrindinio prietaiso:

Paspauskite PUSH (paspausti) mygtuką iš pagrindinio prietaiso galo ir pastumkite vaistų talpyklą į pagrindinio prietaiso priekį.



## Dėmesio

- Tam, kad išvengtumėte inhaliatoriaus gedimo įsitikinkite ar prieš pastumiant vaistų talpyklą į priekį jus paspaudėte mygtuką PUSH.
- Kad nepažeistumėte tinklelio, nespauskite jo pirštu ar kitais objektais.

## 2. Įpilkite vaistą:

- Įpilkite vaistą pagal paveikslėlyje nurodytą metodą. (Rekomenduojamas vaistų tūris: maksimalus apie 8 mL/ minimalus apie 0,5 mL)
- Uždarykite vaistų talpyklą dangteliu.

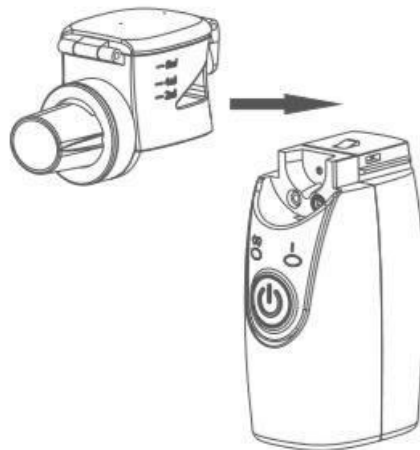


## Dėmesio

- Siekiant apsaugoti vaistą nuo nuotėkio iš talpyklos įsitikinkite, kad dangtelis yra tinkamai pritvirtintas.
- Užpildymo procesą reikia atlikinėti, kai vaistų talpykla yra atjungta nuo pagrindinio prietaiso.

## 3. Pritvirtinkite vaistų talpyklą atgal ant pagrindinio prietaiso:

Montavimo metu turėsite išgirsti aiškų spragtelėjimą.



## Dėmesio

- Įsitikinkite, kad vaistų talpykla buvo tinkamai pritvirtinta, nes neteisingas montavimas gali būti netinkamo prietaiso veikimo priežastimi.
- Išlaikykite švarius pagrindinio prietaiso elektrodus bei vaistų talpyklą, priešingu atveju inhaliatorius gali veikti netinkamai.

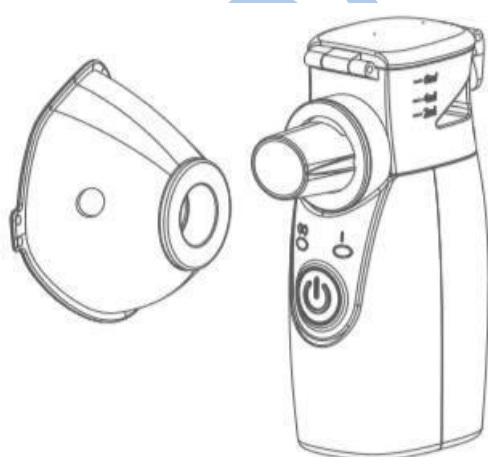
### 4. Pritvirtinkite kandiklį:

Tinkamai įstatykite kandiklį į pagrindinį prietaisą.



### 5. Pritvirtinkite inhaliacinę kaukę:

- Vaikiška inhaliacinė kaukė yra S dydžio.
- Suaugusiųjų inhaliacinė kaukė yra L dydžio.
- Pritvirtinkite kaukę.



## INHALIATORIAUS PRIŽIŪRĖJIMO METODAS

Į vaistų talpyklą galima taip pat įpilti 0,9 % natrio chlorido tirpalo (stalo druskos), tada paspausti ant START/STOP mygtuko, kad patikrintumėte ar prietaisas veikia. Jei inhaliatorius neveikia vadovaukitės 17 puslapyje nurodymais apie trikdžių pašalinimą.

## 1. Įjunkite maitinimą:

Paspauskite „START/STOP“ mygtuką; maitinimo lemputė (žalia) švies nuolatos. Vaistų talpyklos lemputė (mėlyna) taip pat švies nuolatos.



### Dėmesio

Jeigu talpykloje nebus jokio vaistų ir prietaisas bus įjungtas, tada inhaliatoriaus maitinimo lemputė (žalia) įsijungs maždaug 5 sekundėms, o vėliau pakeis spalvą į oranžinę. Maždaug po 8 sekundžių vaistų talpyklos lemputė išsijungs, o taip pat automatiškai bus išjungtas maitinimas.

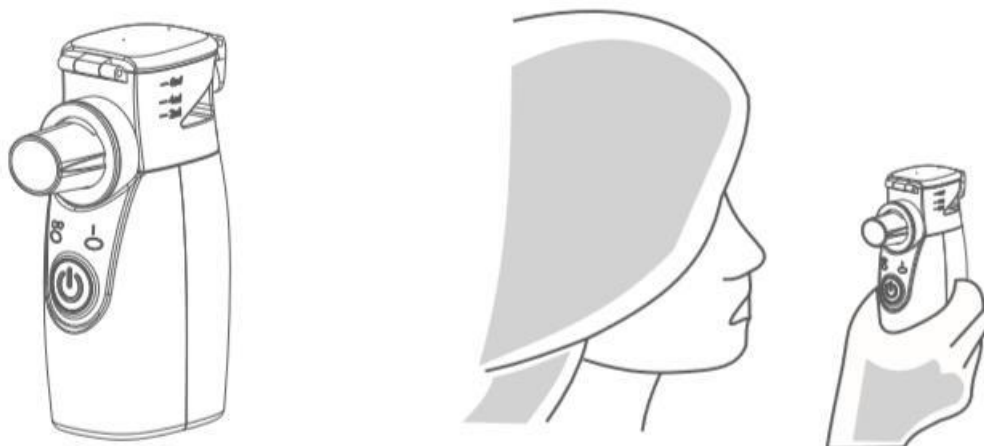
**Jeigu inhaliatorius veiks** po to kai vaistas talpykloje baigsis: maitinimo lemputė nedelsiant pakeis spalvą į oranžinę ir išsijungs vaistų talpyklos lemputė, o vėliau prietaisas išsijungs automatiškai.

**Maksimalus nepertraukiamo inhaliatoriaus veikimo laikas:** 30 minučių

Inhaliatoriaus negalima naudoti su švriu vandeniu. Įpilus vandenį į vaistų talpyklą, purkštuvo įjungti negalima. Tai gali sugadinti įrenginį.

## 2. Inhaliacijos atlikimas:

Įjunkite ir laikydami inhaliatorių stabiliai rankoje, pradėkite inhaliaciją.



### Dėmesio

Neuždenkite oro angos inhaliacijos metu, nes tai sumažina inhaliacijos efektyvumą.

## Dėmesio

- Jeigu prietaisas neaptiks vaistų talpykloje, tuomet jis išsijunks automatiškai.
- Jeigu prietaisas neišsijunks automatiškai po to kai vaistas buvo išseikvotas, paspauskite mygtuką „START/STOP“, kad išvengtumėte nedelsiamo maitinimo išsijungimo ir tinklelio gedimo. Informacija dėl trikdžių nustatymo ir pašalinimo rasite 17 puslapyje.
- Inhaliacijos metu inhaliatorius gali būti laikomas bet koku kampu. Tačiau reikėtų atminti, kad vaistas turi liestis su tinkleliu, priešingu atveju inhaliatorius išsijunks automatiškai maždaug po 15 sekundžių.
- Prieš pat vaistų išseikvojimą rekomenduojama šiek tiek palenkti inhaliatorių (į pusę, kurioje randami mygtukai) į save. Dėl šios priežasties vaistų talpykloje esantis likutis liesis su tinkleliu ir leidžia jį panaudoti inhaliacijai.
- Inhaliatoriaus naudojimo metu negalima jo stipriai kratyti. Priešingu atveju inhaliatorius gali automatiškai išsijunkti.
- Vaikai gali naudoti inhaliatorių griežtai tik su tėvų priežiūra.

### 3. Maitinimo įjungimas:

- Inhaliatorius išsijungia automatiškai vaistui pasibaigus.



## INHALIATORIAUS VALYMO METODAS PO PANAUDOJIMO

Po kiekvieno inhaliatoriaus naudojimo, prietaisą reikia iš karto išplauti su mineraliniu vandeniu prieš jį laikant ar pernešant.

## Dėmesio

- Jeigu prietaisas pradės skleisti aukšto dažnio garsą, o mineralinis vanduo buvo išnaudotas, paspauskite mygtuką „START/STOP“, kad išjungtumėte maitinimą. Priešingu atveju gali būti pažeistas vaistų talpyklos tinklelis.
- Po kiekvieno inhaliatoriaus panaudojimo reikia pašalinti vaistų likučius ir išplauti prietaisą. Priešingu atveju vaistų surinkimo tinklelis gali būti pažeistas.

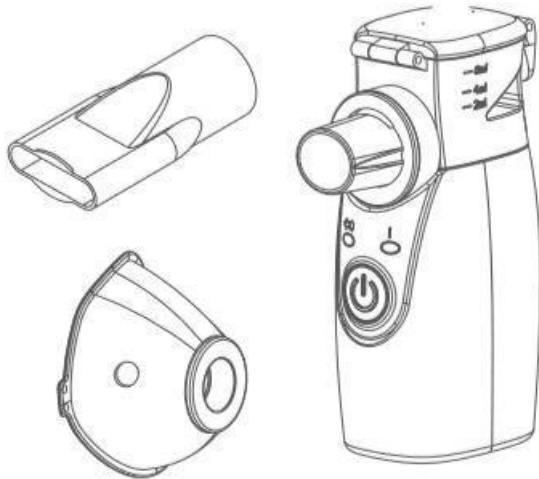
### 1. Reikia išplauti vaistų likutį:

- Atidarykite vaistų talpyklos dangtelį ir pašalinkite vaistų likučius.

- Įpilkite nedidelį mineralinio vandens kiekį į vaistų talpyklą ir uždarykite dangtelį.
- Paspauskite mygtuką „START/STOP“ ir laikykite paspaudę 3 sekundes. Maitinimo lemputė (oranžinė) pradės mirksėti, o vaistų talpykla pereinant prie valymo procedūros bus apšviečiama mėlyna šviesa. Atlikite „valymo procesą“, kad vanduo garuotų 2 minutes ir vaistų likutis pasišalintų iš talpyklos, tol kol bus sunaudotas visas mineralinis vanduo.

## 2. Inhaliatoriaus išardymas:

Atjunkite vaistų talpyklą ir inhaliacinę kaukę arba kandiklį nuo inhaliatoriaus.



### Dėmesio:

- Inhaliacinę kaukę, prieš panaudojant ją pirmą kartą, reikia išplauti su distiliuotu vandeniu ir nusausinti. Šias dalis galima panaudoti iš naujo po jų dezinfekavimo (informaciją apie dezinfekavimo metodą rasite 14 puslapyje).

## 3. Išvalykite dalis atitinkamu distiliuoto vandens kiekiu:

Išvalykite vaistų talpyklą, kandiklį ir inhaliacinę kaukę distiliuotu vandeniu.

## 4. Gerai nusausinkite išplautas dalis:

Po dalių išplovimo, nuvalykite juos švaria marle ir leiskite jiems išdžiūti ore.

### Dėmesio:

- Nusausinimui nenaudokite medvilnės ar kitų medžiagų, nes jie gali pluoštus tinklelyje ir sukelti netinkamą inhaliatoriaus veikimą.
- Nelieskite vaistų talpyklos su vatos pagaliukais ar kitais pašaliniais objektais.

## 5. Nuvalykite pagrindinį prietaisą švaria marle:

- Sudrėkinkite marlės gabalėlį vandeniu ir švelniai nuvalykite dėmes nuo pagrindinio prietaiso. Tada paimkite švaria marle ir nusausinkite pagrindinį prietaisą.
- Išvalykite pagrindinio prietaiso elektrodus bei vaistų talpyklą. Norint užtikrinti normalų elektros laidumą ir atitinkamai gerą prietaiso veikimą.



**Dėmesio:**

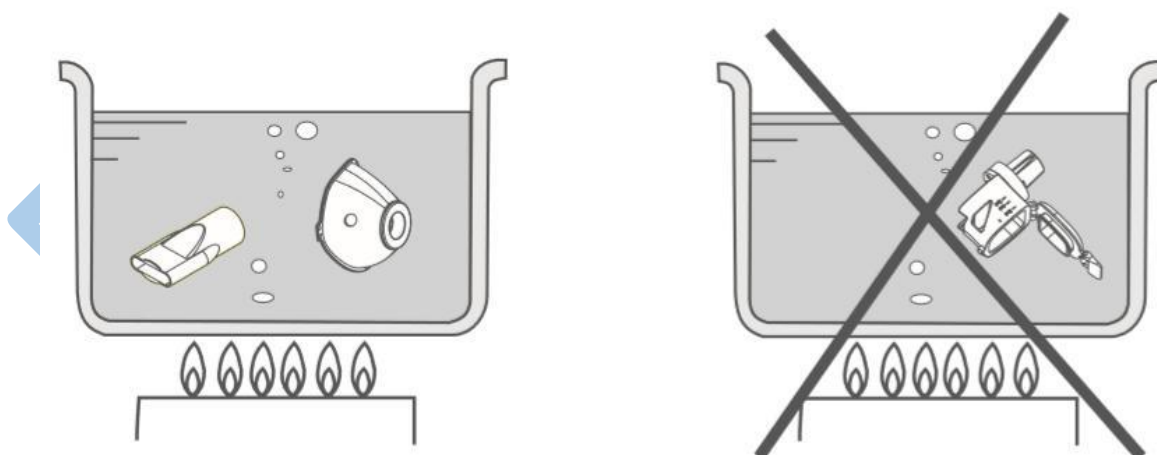
- Išvalykite pagrindinio prietaiso elektrodus bei vaistų talpyklą. Tai užtikrins normalų elektros laidumą ir atitinkamai gerą prietaiso veikimą.

**6. Pritvirtinkite vaistų talpyklą ir įdėkite visas dalis į sausą ir švarią vietą**

**7. Dezinfekavimas**

**Dėmesio:**

- Jeigu inhaliatorių naudoja užkrečiamomis ligomis sergantys pacientai, prietaisas turi būti kasdien dezinfekuojamas, o jo priedai turi būti sterilizuojami. Taip pat, galima naudoti alkoholį arba kitas tipines priemones alkoholio pagrindu. Įsitinkite, kad ant priedų nėra likę dezinfekavimo priemonių, kad būtų užtikrintas saugus įkvėpimas kito naudojimo metu.
- Dezinfekuokite kandiklį ir kaukę įdedant juos į verdantį vandenį 100 °C temperatūros, 3 minutėms.



- Atminkite, kad į verdantį vandenį negalima dėti vaistų talpyklos, nes jis gali būti sugadintas.
- Gerai išdžiovinkite kandiklį ir kaukę.

## VAISTŲ TALPYKLOS PAKEITIMO METODAS

Visto talpykla tai eksploatacinė dalis, kuriais garantija netaikoma. Normaliomis sąlygomis vaistų talpyklos naudojimo trukmė yra apie 6 mėnesius (darant prielaidą, kad vartojama tris kartus arba 45 minutes per dieną). Tačiau inhaliacijos kokybė gali pablogėti iki 6 mėnesių pabaigos priklausomai nuo naudojimo būdo ar kai kurių rūšių vaistų. Jeigu inhaliacija neveikia arba gerokai pablogėja vaistų talpykla turi būti pakeista į naują. (Norėdami įsigyti vaistų talpyklą kreipkitės į platintoją, iš kurio pirkote produktą, arba į artimiausią mažmeninę parduotuvę).

1. Atjunkite vaistų talpyklą nuo inhaliatoriaus:

Paspauskite PUSH (paspausti) mygtuką iš pagrindinio prietaiso galo ir pastumkite vaistų talpyklą į pagrindinio prietaiso priekį.

### Dėmesio:

- Tam, kad išvengtumėte inhaliatoriaus gedimo įsitikinkite ar prieš pastumiant vaistų talpyklą į priekį jus paspaudėte mygtuką PUSH.
- Kad nepažeistumėte tinklelio, nespauskite jo pirštu ar kitais objektais.



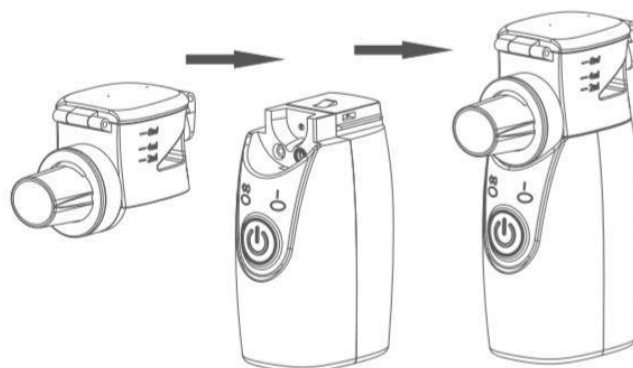
### Dėmesio:

- Įsitikinkite, kad vaistų talpykla buvo tinkamai pritvirtinta, nes neteisingas montavimas gali būti netinkamo prietaiso veikimo priežastimi.
- Išlaikykite švarius pagrindinio prietaiso elektrodus bei vaistų talpyklą, priešingu atveju inhaliatorius gali veikti netinkamai.
- Išvalykite vaistų talpyklą prieš jo panaudojimą.



## 2. Pritvirtinkite vaistų talpyklą atgal prie pagrindinio prietaiso:

Tinkamai pritvirtinkite vaistų rezervuarą taip, kaip parodytą paveikslėlyje.

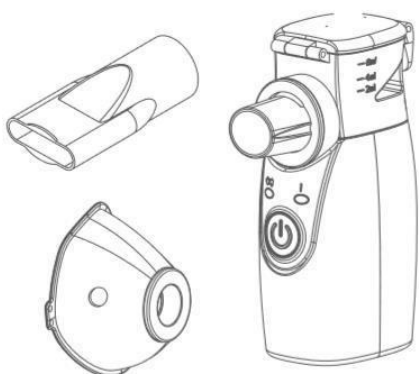


## INHALIATORIAUS PERNEŠIMO METODAS

Norėdami išardyti komponentus atlikite toliau nurodytus veiksmus. Tada sudėkite visas dalis į maišelį skirta jų pernešimui.

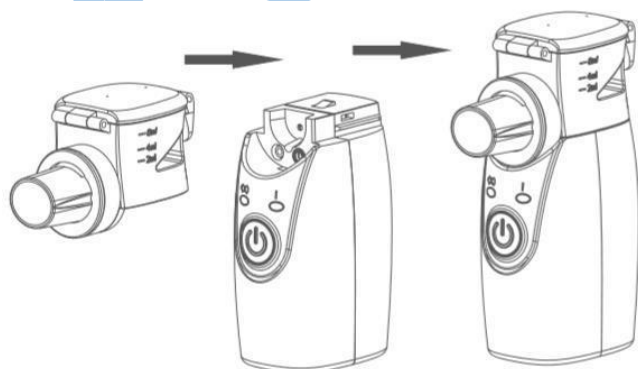
### 1. Inhaliatoriaus išardymas:

Atjunkite kandiklį ir inhaliacinę kaukę taip, kaip parodyta paveikslėlyje.



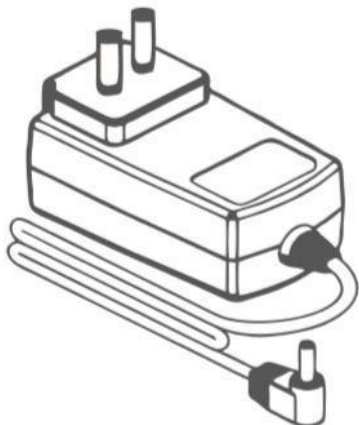
### 2. Pritvirtinkite dangtį prie pagrindinio prietaiso:

Tinkamai pritvirtinkite dangtį taip, kaip parodytą paveikslėlyje. Tokiu būdu inhaliatorius pernešimo metu bus apsaugotas nuo pažeidimų.



### 3. Kintamosios srovės adapteris (pasirinktinai)

Kad būtų lengviau pernešti sudėkite kintamosios srovės adapterį ir jo kabelį taip, kaip parodyta paveikslėlyje.



### 4. Įdėkite pagrindinį prietaisą ir jo dalis į maišelį skirtą pernešimui. Dėmesio

- Prietaisą draudžiama pernešinėti, kai jame yra vaistų ar vandens. Vaistas gali ištekėti ir sugadinti arba užteršti inhaliatorių.
- Nelaikykite inhaliatoriaus vietoje, kur yra aukšta temperatūra ar drėgmė, arba vietoje kur jis bus veikiamas tiesioginių saulės spindulių.

### TRIKDŽIŲ PAIEŠKA IR PAŠALINIMAS

Žemiau esančioje lentelėje parodyta kaip pašalinti sutrikimus, kurie gali atsirasti naudojant inhaliatorių.

Problema	Galimos priežastys	Sprendimai
Labai mažas purškimo efektyvumas	Vaistų talpykla nebuvo tinkamai pajungta.	Tinkamai prijunkite vaistų rezervuarą ir įjunkite maitinimą pakartotinai (žr. 4 psl.).
	Nėra kontakto tarp vaistų ir tinklelio ilgesnio negu 15 sekundžių.	Pakreipkite inhaliatoriaus toku kampu, kad vaistas liestųsi prie tinklelio.
	Užkimštas tinklelis vaistų talpykloje.	Išvalykite vaistų talpyklą. Jeigu po vaistų talpyklos valymo inhaliatorius tinkamai neveiks, pakeiskite vaistų talpyklą į naują.
	Vaistų talpyklos elektrodai yra užkimšti vaistu arba vandeniu.	Pašalinkite iš elektrodų vaistus ar vandenį ir įjunkite maitinimą pakartotinai (žr. 10 psl.).
	Inhaliatoriaus ir vaistų talpyklos elektrodai yra užteršti dėmėmis.	Išvalykite dėmes ir įjunkite maitinimą pakartotinai (žr. 10 psl.).

Įjungus maitinimą, maitinimo lemputė įsijungia vienai sekundei ir iš karto išsijungia.	Vaistų talpykla nebuvo tinkama prijungta.	Tinkamai prijunkite vaistų talpyklą ir įjunkite maitinimą pakartotinai (žr. 4 psl.).
	Vaistų talpykla yra tuščia.	Įpilkite vaistą į inhaliatorių (žr. 6psl.).
	Nėra kontakto tarp vaistų ir tinklelio.	Pakreipkite inhaliatoriaus toku kampu, kad vaistas liestųsi prie tinklelio.
	Inhaliatoriaus ir vaistų talpyklos elektrodai yra užteršti dėmėmis.	Išvalykite dėmes ir įjunkite maitinimą pakartotinai (žr. 10 psl.)
Maitinimo lemputė neįsijungia, o inhaliatorius neveikia	Baterijos įdėtos priešingai.	Įdėkite tinkamai baterijas ir įjunkite maitinimą (žr. 6-7 psl.).
	Žemas baterijos pakrovimo lygis.	Pakeiskite baterijas į naujas ir įjunkite maitinimą (žr. 6-7 psl.).
	Netaisingas kintamosios srovės adapterio pajungimas.	Tinkamai įjunkite kintamosios srovės adapterį ir pakartotinai įjunkite maitinimą (žr. 8 psl.).
Maitinimo lemputė užsidega, tačiau inhaliatorius neveikia	Nuolatos dega žemo maitinimo lygio lemputė, pernelyg silpnas baterijų maitinimas arba baterijų išsikvojimas.	Pakeiskite baterijas į naujas ir įjunkite maitinimą (žr. 7-8 psl.).
	Vaistų talpyklos tinklelio nutrūkimas.	Pakeiskite vaistų talpyklą į naują ir įpilkite vaistą į naują talpyklą (žr. 12 psl.).
	Vaistų talpyklos elektrodai yra užkimšti vaistu arba vandeniu.	Pašalinkite iš elektrodų vaistus ar vandenį ir įjunkite maitinimą pakartotinai (žr. 10 psl.).
	Inhaliatoriaus ir vaistų talpyklos elektrodai yra užteršti dėmėmis.	Išvalykite dėmes ir įjunkite maitinimą pakartotinai (žr. 10 psl.).
	Labai užkimštas vaistų talpyklos tinklelis.	Jeigu po prietaiso valymo inhaliatorius tinkamai neveiks, pakeiskite vaistų talpyklą į naują (žr.10-12 psl.).
Inhaliatorius išsijungia naudojimo metu	Vaistų talpykla yra atlaisvinta ir netinkamai užfiksuota.	Tinkamai prijunkite vaistų talpyklą ir įjunkite maitinimą pakartotinai (žr. 4 psl.).
	Laisvas kintamosios srovės adapterio pajungimas prie inhaliatoriaus.	Teisingai pajunkite kintamosios srovės adapterį ir pakartotinai įjunkite maitinimą (žr. 5 psl.).
	Vaistas buvo išnaudotas.	Įpilkite vaistą į talpyklą (žr. 8 psl.)
	Nėra kontakto tarp vaistų ir tinklelio ilgesnio negu 15 sekundžių.	Pakreipkite inhaliatoriaus toku kampu, kad vaistas liestųsi prie tinklelio (žr. 8 psl.).
Inhaliatorius neišsijungia automatiškai po vaistų išsikvojimo	Inhaliatorius yra purtomas naudojimo metu.	Laikykite inhaliatorių rankoje stabiliai (žr. 8 psl.).
	Vaistų talpykla yra pažeista.	Pakeiskite vaistų talpyklą į naują ir įpilkite vaistą į naują talpyklą (žr. 12 psl.).

EUROMEDIKA

	Kai kurie vaistai gali sukelti didelį putojimąsi vaistų talpykloje.	Pašalinkite putas ir įjunkite maitinimą pakartotinai (žr. 9 psl.).
	Vaistų talpyklos elektrodai yra užkimšti vaistu arba vandeniu.	Pašalinkite iš elektrodų vaistus ar vandenį ir įjunkite maitinimą pakartotinai (žr. 10 psl.).
	Inhaliatoriaus ir vaistų talpyklos elektrodai yra užteršti dėmėmis.	Išvalykite dėmes ir įjunkite maitinimą pakartotinai (žr. 10 psl.).
Vaistas išsipila iš vaistų talpyklos	Vaistų talpyklos įtrūkimas arba žiedinio silikono tarpiklio pažeidimas.	Pakeiskite vaistų talpyklą į naują ir įpilkite vaistą į naują talpyklą (žr. 12 psl.).
Jeigu inhaliatorius tinkamai neveikia, nepaisant aukščiau aprašytų veiksmų, kreipkitės į artimiausią platintoją, kur pirkote šį produktą.		

## SPECIFIKACIJA

Produkto pavadinimas	Membraninis inhaliatorius
Modelis	ORO-MESH-Z
Veikimo principas	Ultragarsinis
Matavimai	apie 72 mm (ilgio) x 40 mm (pločio) 113 mm (aukščio)
Masė	apie 98 g (be baterijų)
Maitinimas	3 V DC (2 šarminės baterijos AA 1,5 V) Kintamosios srovės adapteris (jėgimas: 100-240 V AC, 50/60 Hz, 0,2A) Išėjimas: 5 V DC, 1 A)
Energijos suvartojimas	apie 1,2 W
Vibracijų dažnis	apie 113 kHz
Purškimo efektyvumas	min. > 0,25 ml/min.
Dalelių dydis	MMAD < 5 μm
Rekomenduojamas vaistų tūris	maks. apie 8 ml min. apie 0,1 ml
Baterijų veikimo laikas	iki 3,0 val. nuolatinio naudojimo 10 dienų kai naudojamas 20 minučių (2 kartus per dieną). (Reikia naudoti 2 šarmines baterijas AA/LR6).
Eksploatacijos laikas	Produkto eksploatacijos laikas, su sąlyga
Galimi veiksmai bet kurioje padėtyje	aukštyn kojom arba pakreipti iki 15 sekundžių
Vaistų trūkumo arba išsekimo jutiklis	oranžinis diodas dega 8 sekundes, o po to išjungiamas maitinimas
Automatinis maitinimas naudojimo metu	30 minučių
Garantija	2 metai. (Garantija ne apima vaistų talpyklos bei priedų)
Eksploatacijos sąlygos	10-40 °C (50-104 °F), santykinė drėgmė (15-93 %)
Laikymo sąlygos	-20 - +70 °C (-4 - +158 °F), santykinė drėgmė 93 %
Priedai	Pagrindinio prietaiso dangtis, kandiklis, šarminės baterijos, pernešimo maišelis, instrukcija, inhaliacinė kaukė (S), inhaliacinė kaukė (L), kintamosios srovės adapteris (pasirinktinai).

Inhaliatorius skleidžia aukšto dažnio garsą ir išsijungia automatiškai, kai vaistas nesiliečia prie vaistų talpyklos tinklelio ilgiau negu 15 sekundžių (šis laikas skiriasi priklausomai nuo skirtingų vaistų tipų) arba kai vaistas baigėsi. Taip siekiama išvengti tinklelio pažeidimų.

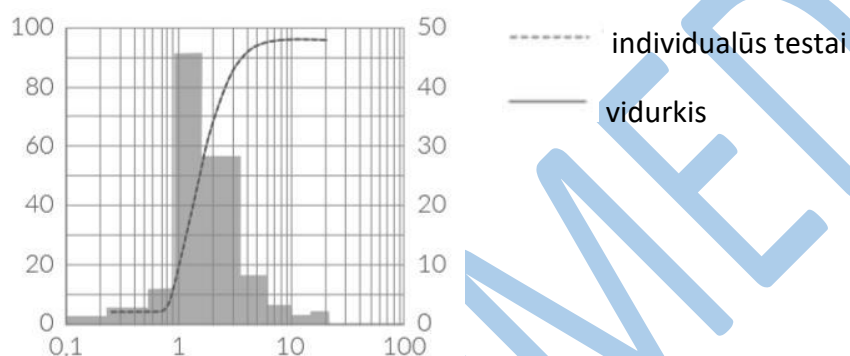
## TECHNINIAI DUOMENYS

**Dėmesio:** Bandymo rezultatas susijęs su dalelių dydžio matavimais dėl kaskados poveikio.

- Rezultatai gali skirtis priklausomai nuo vaistų, pvz. suspensijoms ar preparatams su didele klampa. Papildomą informaciją galima gauti vaistų tiekėjo specifikacijoje.
- MMAD = Mass Median Aerodynamic Diameter – aerodinaminio skersmens masės vidurkis.

Aerodinaminio skersmens masės vidurkis	MMAD 3,6 $\mu\text{m}$
Butelio tūris	maks. 8 mL
Triukšmas	<50 dB (atstumas 1 m)

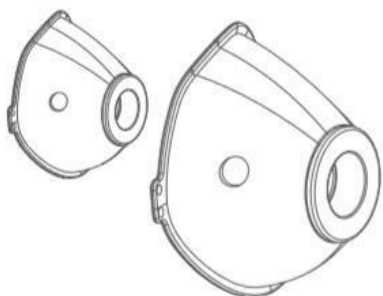
Dalelių dydžio pasiskirstymas pagal normą EN 13544-1



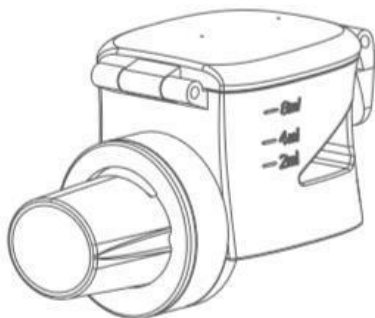
## PRIEDAI / PAPILDOMOS DALYS

Priedai/ papildomos dalys pavaizduoti apačioje. Norint juos įsigyti, reikia susikontaktuoti su vietiniais platintojais iš kurių pirkote inhaliatorių.

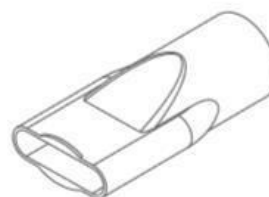
1. Inhaliacinė kaukė (S) ir (L) – vaikams ir suaugusiems



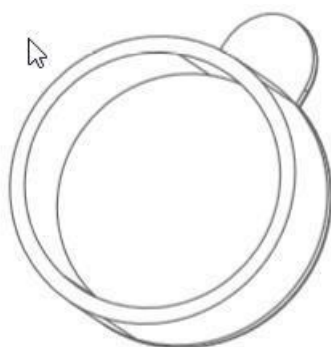
2. Vaistų talpykla



3. Kandiklis



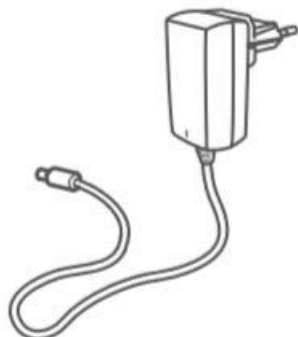
4. Pagrindinio prietaiso dangtis



5. Pernešimo maišelis



6. Kintamosios srovės adapteris (pasirinktinai)



**Dėmesio:**






Prietaisas atitinka FDA, CE ir TGA Reviewer Guidance reikalavimus dėl inhaliatorių, inhaliatorių matuojamų dozių, inhaliacinių kamerų ir pavarų.



Svarbi informacija/ įspėjimas/ dėmesio!  
Perskaitykite prietaiso instrukciją.



Klasifikacija:  
-Prietaisas su vidiniu maitinimo šaltiniu  
-Naudota BF tipo dalis  
-IP22  
-Prietaisas netinka naudojimui esant degiems anestetikų mišiniams su deguonimi ar azoto dioksidu.  
-Nepertraukiamas veikimas

	Siekiant išvengti netinkamo inhaliatoriaus veikimo dėl elektromagnetinių trikdžių, kuriuose sukelia elektros ir elektroninė įranda, nenaudokite jo šalia mobiliųjų telefonų ar mikrobangų krosnelių.
	Atliekos turi būti perkeltos į perdirbimo punktą pagal vietinius teisės aktus.
	Prieš naudojant būtina perkaityti instrukcijas.
	AC/DC maitinimas
	Gamintojas: HI-TECH MEDICAL Sp. z o.o., Sp. k. ul. Ptasia 10 60-319 Poznanė Lenkija, Europa

## SVARBI PASTABA

Prietaisas buvo išbandytas, nustatyta kad jis atitinka B klasės skaitmeninio prietaiso reikalavimus pagal FCC taisyklių 15 dalį. Šie reikalavimai yra skirti užtikrinti tinkamą apsaugą nuo žalingų namų įrenginių trikdžių. Šis įrenginys gali generuoti, naudoti ir spinduliuoti radijo dažnių energiją ir įdiegus ir naudojant neatitinkant instrukcijos nurodymams, gali sukelti žalingus radijo ryšio trikdžius. Tačiau nėra garantijos, kad tam tikrame įrenginyje neatsiras trikdžių. Jeigu prietaisas sukelia žalingus trukdžius radijo ar televizijos signalams, ką galima nustatyti pagal prietaiso išjungimą ir įjungimą, naudotojas turi pabandyti pašalinti tuos trukdžius atlikdamas bent vieną iš šių veiksmų:

- Priimančios antenos orientacijos ar vietos pakeitimas;
- Padidinti atstumą tarp prietaiso ir imtuvo;
- Prijungti prietaisą prie lizdo, esančio kitoje grandinėje nei tas, su kuriuo prietaisas buvo prijungtas prieš tai.
- Dėl pagalbos kreipkitės į vietinį platintoją arba patyrusį radijo/ televizijos techniką.



## Priedas A: Informacija apie elektromagnetinį suderinamumą

Pakeitimai ar modifikacijos, kurie nebuvo aiškiai patvirtinti už atitikimą atsakinga šalimi, gali panaikinti vartotojo teisę naudoti įrenginį.


<b>Gamintojo nurodymai ir deklaracija – elektromagnetinės emisijos</b>		
Prietaisas skirtas naudoti žemiau nurodytoje energijos aplinkoje. Klientas arba prietaiso vartotojas turi užtikrinti, kad jis būtų naudojamas tokioje aplinkoje.		
<b>Emisijos tyrimai</b>	<b>Atitikimas</b>	<b>Elektromagnetinės aplinkos rekomendacijos</b>
Radijo dažnių emisijos CISPR11	Grupė 1	Prietaisas naudoja radijo bangų energiją tik vidiniam darbui. Todėl radijo bangų emisijos yra labai mažos ir greičiausiai netrikdo arti besirandančių elektroninių prietaisų darbo.
Radijo dažnių emisijos CISPR11	Klasė B	Prietaisas tinka naudoti visose patalpose, įskaitant gyvenamuosius pastatus bei objektus tiesiogiai prijungtus prie viešųjų žemos įtampos įrenginių, tiekiančių gyvenamuosius pastatus.
Harmoninės emisijos IEC 6100-3-2	Klasė A	
Emisijos atsirandantys dėl įtampos svyravimo/ virpėjimo IEC 61000-3-3	Atitikimas	

<b>Gamintojo nurodymai ir deklaracija – elektromagnetinės emisijos</b>			
Prietaisas skirtas naudoti žemiau nurodytoje energijos aplinkoje. Klientas arba prietaiso vartotojas turi užtikrinti, kad jis būtų naudojamas tokioje aplinkoje.			
<b>Atsparumo bandymas</b>	<b>IEC 60601 bandymo lygis</b>	<b>Atitikties lygis</b>	<b>Elektromagnetinės aplinkos rekomendacijos</b>
Elektromagnetinis iškrovimas IEC 61000-4-2	- 6 kV kontaktas - ± 8 kV oras	- 6 kV kontaktas - ± 8 kV oras	Grindys turi būti pagamintos iš medžio, betono arba keraminių plytelių. Jei grindys padengtos sintetinė medžiaga, santykinė drėgmė turėtų būti bent 30 %.
Spartūs trumpalaikiai sutrikimai IEC 61000-4-4	- 2 kV energetinėms linijoms - 1 kV įėjimo/išėjimo linijoms	- 2 kV energetinėms linijoms - 1 kV įėjimo/išėjimo linijoms	Elektros energijos kokybė tinkle turėtų atitikti kokybę komercinėse patalpose ar ligoninėse.
Sągtis IEC 61000-4-5	- 1 kV linija-linija - 2 kV linija-žemė	- 1 kV linija-linija - 2 kV linija-žemė	Elektros energijos kokybė tinkle turėtų atitikti kokybę komercinėse patalpose ar ligoninėse.
Elektros energijos tiekimo linijų pertrūkiai ir įtampos	<5 % $U_T$ (>95 % kritimas $U_T$ ) per 0,5 ciklo	<5 % $U_T$ (>95 % kritimas $U_T$ ) per 0,5 ciklo	Elektros energijos kokybė tinkle turėtų atitikti kokybę komercinėse patalpose ar

pokyčiai IEC 61000-4-11	40%U <sub>T</sub> (60% skritimas U <sub>T</sub> ) per 5 ciklus 70%U <sub>T</sub> (30% kritimas U <sub>T</sub> ) per 25 ciklus  <5 % U <sub>T</sub> (>95 % kritimas U <sub>T</sub> ) per 5 sek.	40%U <sub>T</sub> (60% skritimas U <sub>T</sub> ) per 5 ciklus 70%U <sub>T</sub> (30% kritimas U <sub>T</sub> ) per 25 ciklus  <5 % U <sub>T</sub> (>95 % kritimas U <sub>T</sub> ) per 5 sek.	ligoninėse. Jeigu prietaiso vartotojas reikalauja nepertaukiamo veikimo esant maitinimo pertraukoms, rekomenduojama bekontaktį prietaiso maitinimą arba baterijas.
Magnetinis laukas su maitinimo dažniu (50/60 Hz) IEC 61000-4-8	3 A/m	3 A/m	Magnetinio lauko lygis su maitinimo dažniu turi atitikti tipiškos komercinės patalpos ar ligoninės vietos lygį.
Dėmesio: U <sub>T</sub> tai kintamosios srovės tinklo įtampa prieš pradėdant taikyti bandymo lygį.			

### Gamintojo deklaracijos ir rekomendacijos – elektromagnetinis atsparumas – prietaisui, kuris nepalaiko gyvenimo.

<b>Gamintojo nurodymai ir deklaracija – elektromagnetinės emisijos</b>			
Prietaisas skirtas naudoti žemiau nurodytoje energijos aplinkoje. Klientas arba prietaiso vartotojas turi užtikrinti, kad jis būtų naudojamas tokioje aplinkoje.			
<b>Atsparumo bandymas</b>	<b>IEC 60601 bandymo lygis</b>	<b>Atitikties lygis</b>	<b>Elektromagnetinės aplinkos rekomendacijos</b>
Vykdomi radijo dažnių emisijos IEC 61000-4-6	- 3 Vrms nuo 150 kHz iki 80 MHz	- 3 Vrms	Stacionarius ir nešiojamus radijo dažnių įrenginius galima naudoti šalia bet kurios prietaiso dalies, įskaitant laidus, rekomenduojamu atstumu, apskaičiuotu nuo dažnio atitinkančio modelio.  <b>Rekomenduojamas atstumas:</b> d=1,2 d=1,2 80 MHz iki 800 MHz d=2,3 800 MHz iki 2,5 GHz Kur P tai didžiausia vidinė galia vatais (W), kuris nurodytas gamintojo, o d tai rekomenduojamas atstumas metrais (m).  Pastoviųjų radijo siųstuvų lauko stiprumai, nustatyti objekto elektromagnetinio
Radijo dažnio emisijų spinduliuotė IEC 61000-4-3	- 3 V/m nuo 80 MHz iki 2,5 GHz	- 3 V/m	

			tyrimo metu, neturėtų viršyti atitikties lygio kiekviename dažnių diapazone. Trikdžiai gali atsirasti šalia prietaisų, pažymėtų simboliu 
<b>PASTABA 1:</b> 80 MHz ir 800 MHz dažnių diapazone taikomas didesnių dažnių diapazonas			
<b>PASTABA 2:</b> Šios rekomendacijos gali neturėti taikymo visose situacijose. Elektromagnetinių bangų plitimą įtakoja struktūrų, objektų ir žmonių absorbcija ir atspindys.			
a) Stacionarių siųstuvų pvz., nešiojamųjų telefonų (belaidžių/ mobiliųjų) ir antžeminių radijo, mėgėjų radijo, AM ir FM radijo programų bei televizijos laidų lauko stiprumo vertės negali būti tiksliai prognozuojamos. Norint įvertinti elektromagnetines sąlygas, kurias sukelia fiksuotieji radijo siųstuvai, reikėtų atsižvelgti į vietinę elektromagnetinę analizę. Jeigu išmatuotas lauko stiprumas toje vietoje, kur naudojamas prietaisas viršija aukščiau nurodytas priimtinas ribas, patikrinkite ar prietaisas veikia tinkamai. Jei pastebėsite veikimo klaidas, jums gali prireikti imtis papildomų prevencinių priemonių, pvz. pakeisti prietaiso padėtį ar nustatymus.			
b) 150 kHz iki 80 MHz dažnių diapazone lauko stiprumas turi būti mažesnis nei 3 V / m.			

### Rekomenduojami tarpai tarp nešiojamųjų bei mobiliųjų radijo ryšio įrenginių ir prietaisų – prietaisui kuris nepalaiko gyvenimo.

Rekomenduojami tarpai tarp nešiojamųjų bei mobiliųjų radijo ryšio įrenginių ir prietaisų.			
Prietaisas yra suprojektuotas elektromagnetinėmis sąlygomis, kontroliuojant radijo dažnių trukdžius. Klientas arba vartotojas gali užkirsti kelią elektromagnetiniams trukdžiams, išlaikydamas minimalų atstumą nuo nešiojamųjų ir stacionarių radijo dažnių telekomunikacijų įrangos (siųstuvų) pagal toliau pateiktas rekomendacijas, atsižvelgiant į didžiausią įrenginių galingumą.			
Maksimali W siųstuvo vardinė galia	Atstumas priklausomai nuo siųstuvo dažnio m		
	nuo 150 kHz iki 80 MHz d= 1,2	nuo 80 MHz iki 800 MHz d= 1,2	nuo 800 MHz iki 2,5 GHz d= 2,3
0,01	0,12	0,12	0,23
0,1	0,38	0,38	0,73
1	1,2	1,2	2,3
10	3,8	3,8	7,3
100	12	12	23
Siųstuvams, kurių maksimali išėjimo galia nebuvo nurodyta aukščiau, rekomenduojamas atstumas d metrais (m) gali būti apskaičiuojamas pagal atitinkamą siųstuvo dažnio formulę, kur P yra gamintojo nurodyta didžiausia galia vatais (W) pagal siųstuvo gamintojo nurodymus.			
<b>PASTABA 1:</b> 80 MHz ir 800 MHz dažnių diapazone taikomas didesnių dažnių diapazonas			
<b>PASTABA 2:</b> Šios rekomendacijos gali neturėti taikymo visose situacijose. Elektromagnetinių bangų plitimą įtakoja struktūrų, objektų ir žmonių absorbcija ir atspindys.			

APTARNAVIMO CENTRAS, SERVISAS

T. Ševčenkos 16, korpusas 2

Telefonas: +370 5 2151418

E-mail: info@optronica.lt

[www.diaagnostikostestai.lt](http://www.diaagnostikostestai.lt)